

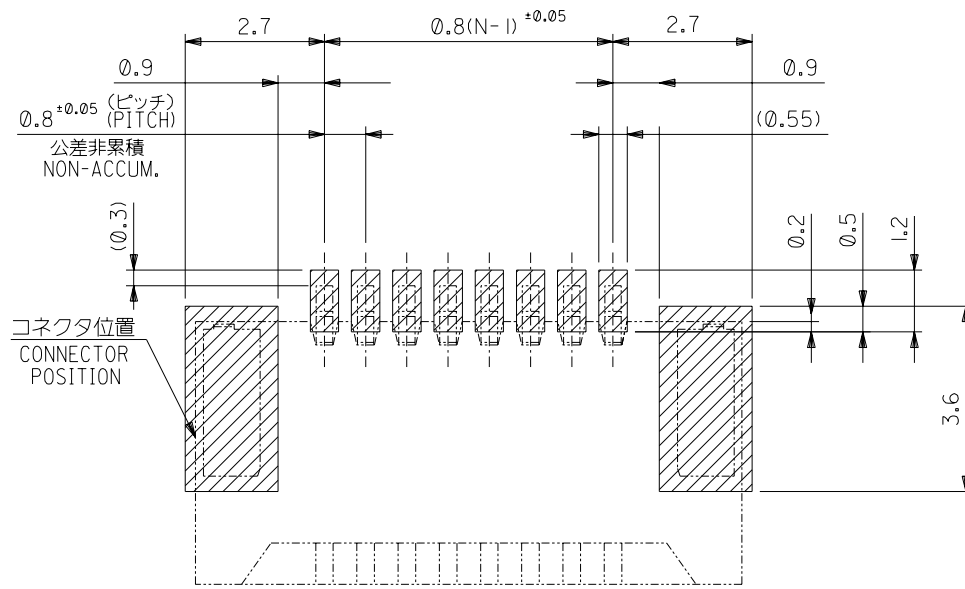
注記 NOTES

1. 使用材料 MATERIAL
 ハウジング: PPS, UL94V-0 HOUSING : PPS, UL94V-0
 ターミナル: リン青銅 (t=0.32) TERMINAL : PHOSPHOR BRONZE
 メッキ: 半田メッキ PLATING : TIN-LEAD PLATED
 金具 : リン青銅 (t=0.2) FITTING NAIL : PHOSPHOR BRONZE
 メッキ: 半田メッキ PLATING : TIN-LEAD PLATED
2. ソルダータール半田付け面のズレ量及び、金具半田付け面のズレ量は、基準面 [G] に対し上方向に0.05MAX. 下方向に0.15MAX. とする。
 MISALIGNMENT OF SOLDER TAILS AND FITTING NAILS FROM [G]
 UPPER DIRECTION : 0.05MAX.
 LOWER DIRECTION : 0.15MAX.
3. ハウジングの℄から隣接するターミナルの℄迄の位置を示す。
 SHOW POSITION FROM ℄ OF HOUSING TO ℄ OF ADJACENT TERMINALS.
4. 4~10極に適用。
 APPLICABLE TO 4-10 CIRCUIT.

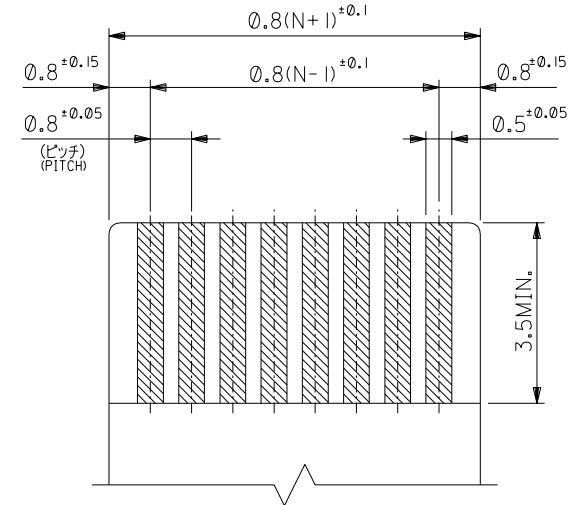
0.4	20.2	16.82	15.2	52557-2010	20
0.4	18.6	15.22	13.6	-1810	18
0.4	17.0	13.62	12.0	-1610	16
0.8	16.2	12.82	11.2	-1510	15
0.4	15.4	12.02	10.4	-1410	14
0.8	14.6	11.22	9.6	-1310	13
0.4	13.8	10.42	8.8	-1210	12
0.8	13.0	9.62	8.0	-1110	11
0.4	12.2	8.82	7.2	-1010	10
0.8	11.4	8.02	6.4	-0910	9
0.4	10.6	7.22	5.6	-0810	8
0.8	9.8	6.42	4.8	-0710	7
0.4	9.0	5.62	4.0	-0610	6
0.8	8.2	4.82	3.2	-0510	5
0.4	7.4	4.02	2.4	52557-0410	4
D	C	B	A	MATERIAL NO.	極数CKT.

F	変更 REVISED	(J2004-4506)	M.N	M.S	04/5/31	材料 MATERIAL	注記参照 SEE NOTES	molex MOLEX-JAPAN CO.,LTD. 日本モレックス株式会社
E	変更 REVISED	(JC80053)	M.F	M.F	97/7/17			
D	変更 REVISED	(J40854)	T.N	H.H	04/10/19			
C	変更 REVISED	(J20939)	M.F	H.H	92/10/9			
B	変更 REVISED	(J20571)	M.F	H.H	92/7/13	仕上げ FINISH	—	REVISION ONLY ON CAD SYSTEM
A	変更 REVISED	(J20431)	M.F	H.H	92/5/21	適用電線範囲 WIRE RANGE	—	TITLE 名称
0	新規作成 PROPOSED	(J20107)	M.F	H.H	92/2/12	被覆外径 INS. RANGE	—	0.8 FFC CONN. NON ZIF SMT
記号 LTR	変更内容 REVISION RECORD	DR. CHK.	日付 DATE	APP'D BY	尺度 SCALE	DRAWN BY '92/2/12 M.FUJIKURA	CHK'D BY '97/7/17 M.FUKUSHIMA	DWG. NO. (SHEET 1 OF 2) REV SD-52557-**-10 F

角度 ANGLE	+3°
30°以上 OVER	+0.3
10°以上 OVER 30°未滿 UNDER	+0.25
10°未滿 UNDER	+0.2
一般公差 GENERAL TOLERANCES	



参考基板レイアウト (マウント面)
P.C.B. PATTERN LAYOUT (REF.) (MOUNT AREA)



適合FFC/FPC推奨寸法
RECOMMENDED APPLICABLE
FFC/FPC LAYOUT
(仕上がり厚さ: 0.3 ± 0.05)
(THICKNESS: 0.3 ± 0.05)

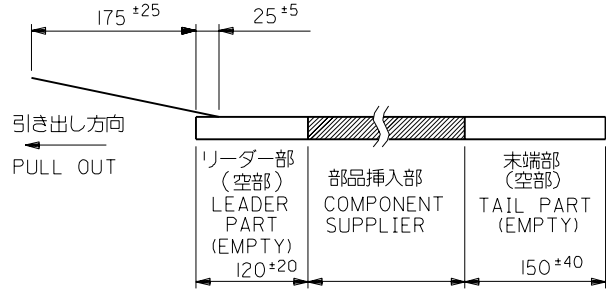
						材料 MATERIAL		注記参照 SEE NOTES		molex MOLEX-JAPAN CO.,LTD. 日本モレックス株式会社	
						仕上げ FINISH		---		REVISE ONLY ON CAD SYSTEM	
						適用電線範囲 WIRE RANGE		---		TITLE 名称	
						被覆外径 INS. RANGE		---		0.8 FFC CONN. NON ZIF SMT	
						DRAWN BY '94/10/15		CHK'D BY '97/7/17		DWG. NO. (SHEET 2 OF 2) REV	
						T.NIITSU		M.FUKUSHIMA		SD-52557-**-10 F	
						DR. '94/10/15		尺度 SCALE		---	
						M.FUKUSHIMA					
角度 ANGLE		±3°				記号 LTR		変更内容 REVISION RECORD		DR. CHK. DATE	
30° 以上 OVER		+0.3		F 変更 REVIS (J2004-4506)		M.N. '04/5/31					
10° 以上 OVER 30° 未満 UNDER		+0.25		E 変更 REVIS (JC80053)		Y.I.M.S. '97/7/17					
10° 未満 UNDER		+0.2		D 変更 REVIS (J40854)		T.N.M.F. '94/10/15					
一般公差 GENERAL TOLERANCES											

注記 NOTES

1. 梱包数量：1000個/リール NUMBER OF CONNECTORS:1000PCS/REEL

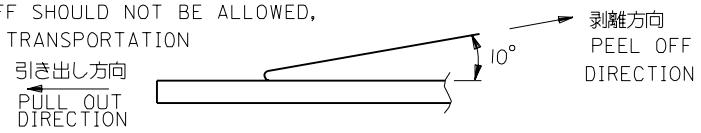
2. リードテープ長さ LEAD TAPE LENGTH

トップテープ TOP TAPE リーダー部 LEADER PART
 トップテープ TOP TAPE 未接着部 NON-BONDED PART



3. トップテープの剥離強度：(剥離方向は下図参照)
 0.1N~0.7N (10.2gf~71.4gf) 尚、本規格値は、出荷時に適用。
 (但し、輸送時に剥離が発生しない事。)

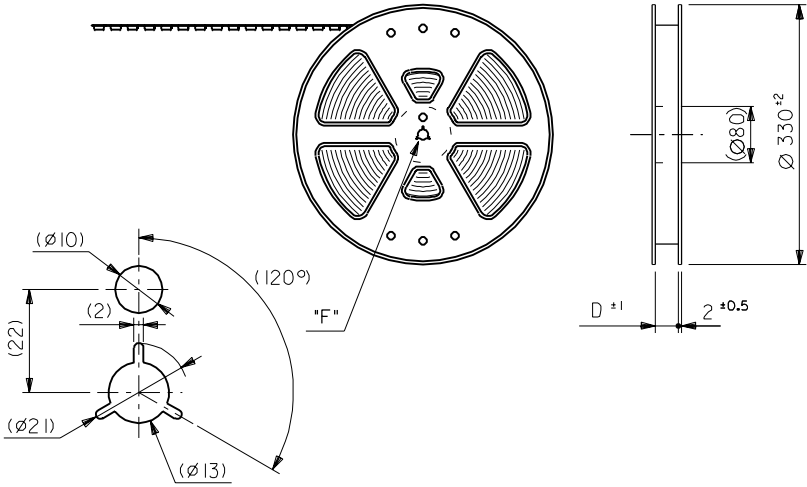
PEELING OFF FORCE OF TOP TAPE
 0.1N~0.7N(10.2gf~71.4gf) (PEELING DIRECTION AS SHOWN IN FOLLOWING FIG.)
 THIS REQUIREMENT SHOULD BE APPLIED AT SHIPMENT
 PEEL OFF SHOULD NOT BE ALLOWED,
 DURING TRANSPORTATION



4. 材料 キャリアテープ：ポリプロピレン (PP)
 トップテープ：PET, PE, PEF
 リール：ポリスチレン (PS) <リサイクル材を含む>

MATERIAL CARRIER TAPE:POLYPROPYLENE
 TOP TAPE:PET,PE,PEF
 REEL:POLYSTYRE(PS)
 <RECYCLE MATERIAL CONTAINED>

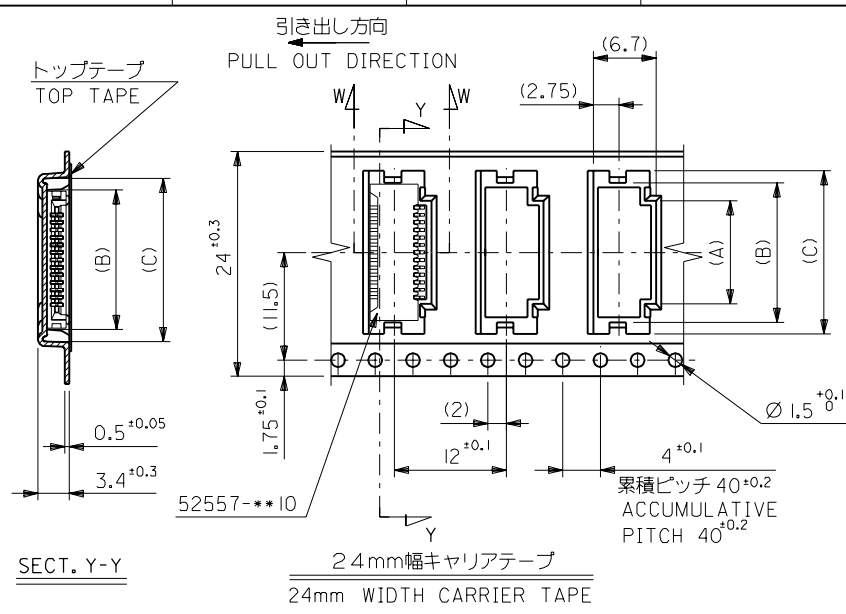
引き出し方向
 PULL OUT
 DIRECTION



DETAIL "F"

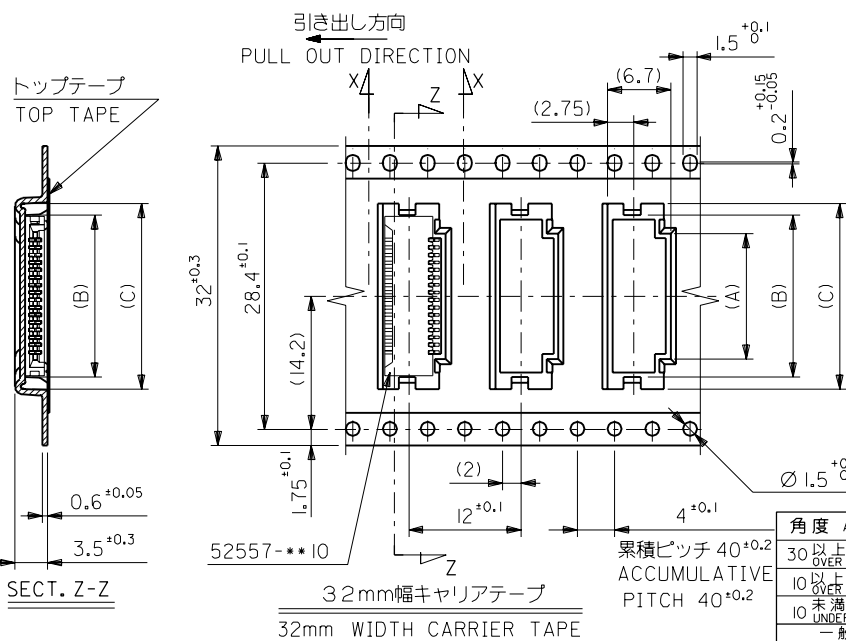
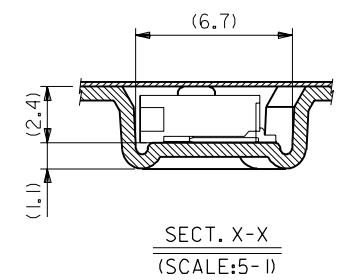
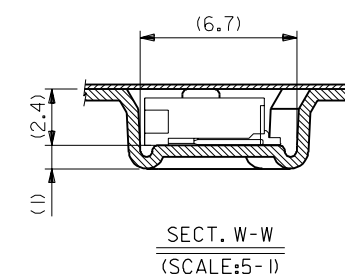
E 変更 REVISIED (J2001-0551) C.O. S.M. '01/1/16		材料 MATERIAL 注記参照 SEE NOTES	molex MOLEX-JAPAN CO.,LTD. 日本モレックス株式会社
D 変更 REVISIED (J40381) T.N. H.A. '94/5/18			
C 変更 REVISIED (J40161) T.N. H.A. '94/2/28		仕上げ FINISH	EDP. NO. ---
B 変更 REVISIED (J20939) M.F. S.M. '92/10/9		適用電線範囲 WIRE RANGE	ENG. NO. (SHEET 1 OF 3) REV E
A 変更 REVISIED (J20431) M.F. S.M. '92/5/21		被覆外径 INS. RANGE	SD-52557-***90
O 新規作成 PROPOSED (J20107) M.F. S.M. '92/2/12		日付 DATE	TITLE 名称 0.8 FFC Conn NON ZIF SMT Embstp pkg
記号 LTR 変更内容 REVISION RECORD		DR. CHK. DATE	DRAWN BY '92/2/12 M.FUJIKURA S.KUNISHI
一般公差 GENERAL TOLERANCES		APP'D BY '01/1/16 M.FUKUSHIMA	尺度 SCALE ---

ENG. NO. SD-52557-***90
EDP NO.



SECT. Y-Y

24mm幅キャリアテープ
24mm WIDTH CARRIER TAPE



SECT. Z-Z

32mm幅キャリアテープ
32mm WIDTH CARRIER TAPE

32	33.5	21.4	18.9	15.0	52557-1890	18	
		19.8	17.3	13.4	-1690	16	
		19.0	16.5	12.6	-1590	15	
		18.2	15.7	11.8	-1490	14	
24	25.5	17.4	14.9	11.0	-1390	13	
		16.6	14.1	10.2	-1290	12	
		15.8	13.3	9.4	-1190	11	
		15.0	12.5	8.6	-1090	10	
		14.2	11.7	7.8	-0990	9	
		13.4	10.9	7.0	-0890	8	
		12.6	10.1	6.2	-0790	7	
		11.8	9.3	5.4	-0690	6	
		11.0	8.5	4.6	-0590	5	
		10.2	7.7	3.8	52557-0490	4	
キャリアテープ幅 CARRIER TAPE WIDTH		D	(C)	(B)	(A)	ENG. NO.	極数 CIRCUIT

E	変更 REVISED	(JC2001-055)	C.O.	10/1/16
D	変更 REVISED	(J4038 I)	T.N.	94/5/18
C	変更 REVISED	(J4016 I)	T.N.	94/2/28
B	変更 REVISED	(J20939)	M.F.	92/10/9
A	変更 REVISED	(J2043 I)	M.F.	92/5/21
O	新規作成 PROPOSED	(J20107)	M.F.	92/2/12
記号 LTR	変更内容 REVISION RECORD	DR.	日付 DATE	DR. CHK.

材料
MATERIAL
SHEET 1 OF 3 参照
REFER TO SHEET 1 OF 3
仕上げ
FINISH
適用電線範囲
WIRE RANGE
被覆外径
INS. RANGE
DRAWN BY '92/2/12
M.FUJIKURA
APP'D BY '01/1/16
S.KUNISHI
M.FUKUSHIMA
尺度
SCALE

MOLEX MOLEX-JAPAN CO.,LTD.
日本モレックス株式会社
EDP NO. ---
ENG. NO. (SHEET 2 OF 3)
SD-52557-***90
REV E
TITLE 名称
0.8 FFC Conn NON ZIF
SMT Embstp pkg

角度 ANGLE	±3°
30以上 OVER	+0.5
10以上 30未満 OVER UNDER	±0.25
10未満 UNDER	±0.2
一般公差 GENERAL TOLERANCES	

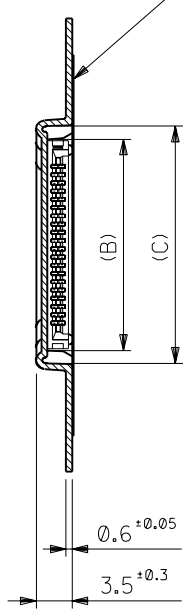
REVISION RECORD

THIS DRAWING CONTAINS INFORMATION THAT IS PROPRIETARY TO MOLEX(JAPAN) AND SHOULD NOT BE USED WITHOUT WRITTEN PERMISSION
本図面は日本モレックス(株)の所有する情報を含むもので 当社の許可なく複製を禁止する。
MXJ-8

MM DIMENSIONS IN METRIC DO NOT SCALE DRAWING

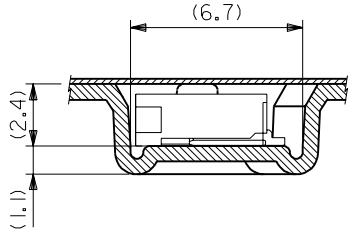
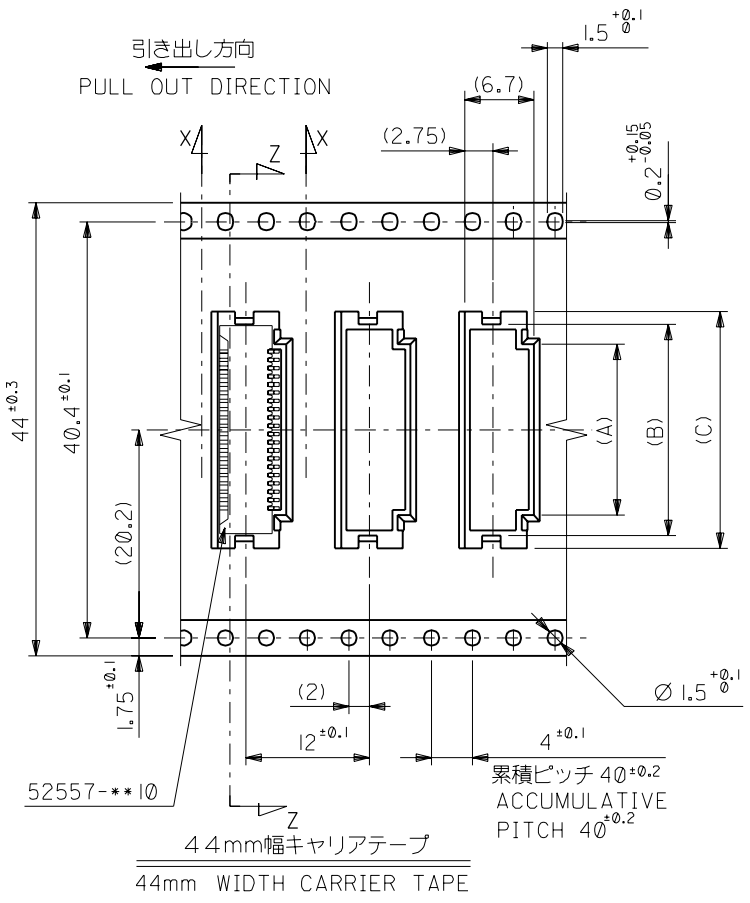
5949925.S08

トップテープ
TOP TAPE



SECT. Z-Z

引き出し方向
PULL OUT DIRECTION



SECT. X-X
(SCALE:5-1)

44	45.5	23.0	20.5	16.6	52557-2090	20
キャリアテープ幅 CARRIER TAPE WIDTH	D	(C)	(B)	(A)	ENG. NO.	極数 CIRCUIT

E	変更 REVISED	(JC2001-0551)	C.O.	S.S.	'01/1/16	材料 MATERIAL	SHEET 1 OF 3 参照 REFER TO SHEET 1 OF 3	molex MOLEX-JAPAN CO.,LTD. 日本モレックス株式会社
D	変更 REVISED	(J4038)	T.N.	H.A.	'94/5/18	仕上げ FINISH		
C	変更 REVISED	(J4016)	T.N.	H.A.	'94/2/28	適用電線範囲 WIRE RANGE		
B	変更 REVISED	(J20939)	M.F.	H.A.	'92/10/9	被覆外径 INS. RANGE	—	ENG. NO. (SHEET 3 OF 3) REV
A	変更 REVISED	(J2043)	M.F.	S.S.	'92/5/21	—	—	SD-52557-**-90
0	新規作成 PROPOSED	(J20107)	M.F.	S.S.	'92/2/12	—	—	TITLE 名称
記号 LTR	変更内容 REVISION RECORD	DR. CHK.	日付 DATE	日付 DATE	日付 DATE	DRAWN BY '92/2/12 M.FUJIKURA	CHK'D BY '01/1/16 S.KUNISHI	0.8 FFC Conn NON ZIF
一般公差 GENERAL TOLERANCES	REVISE ONLY ON CAD SYSTEM				尺度 SCALE	—	—	SMT Embstp pkg